

**GROVE**

ANBAU ACHSEN 10X6X10  
 AXLE ATTACHMENT 10X6X10

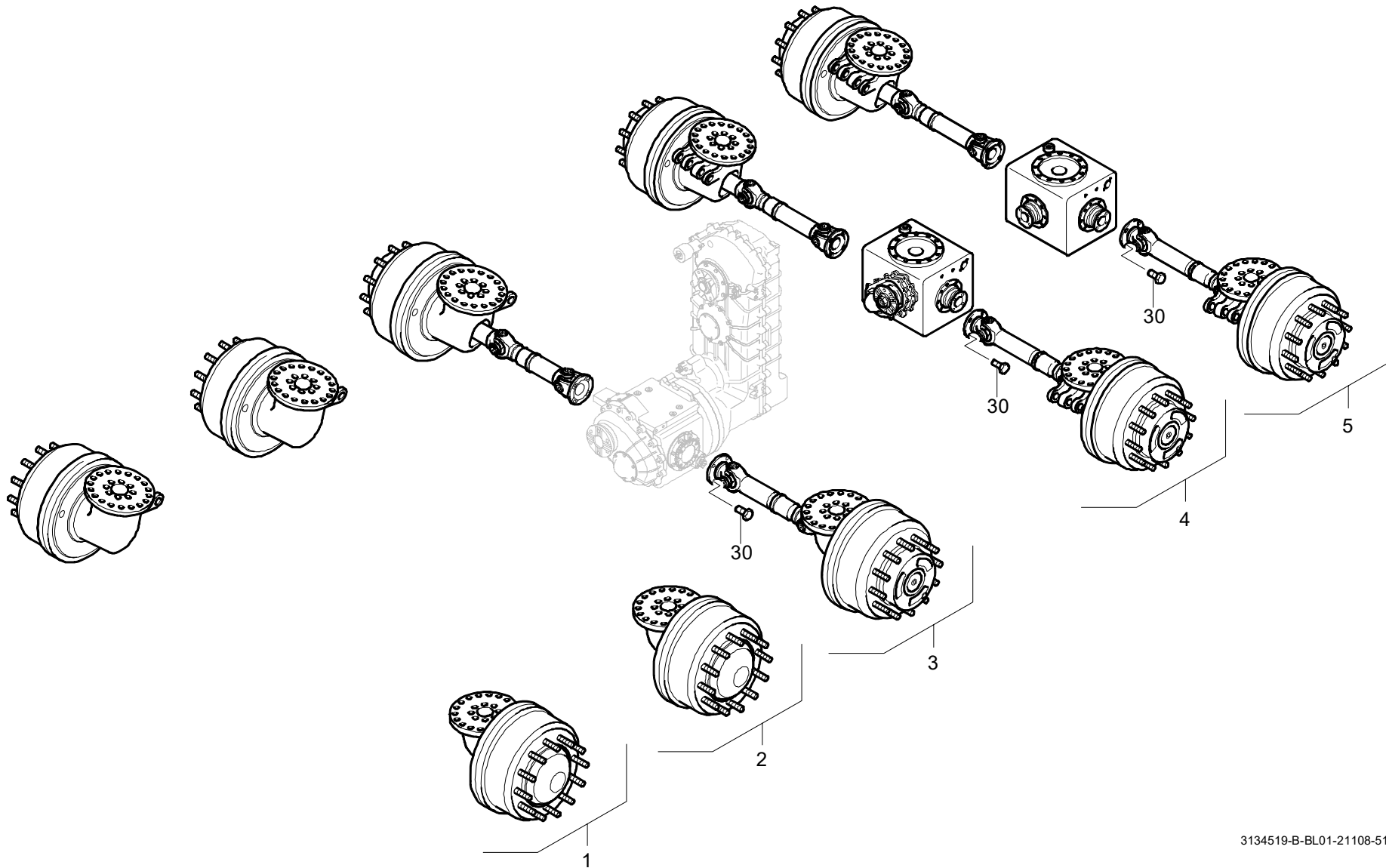
BILDTAFEL  
 PICTORIAL DISPLAY

211.08

**3134519-ETL B**

1/6

**GMK 5170**  
**BE 505**  
**G 061**



POS.	TEILE-NR.	MENGE	BENENNUNG	DESIGNATION
POS.	PART-NO.	QUANTITY		
001	2223035-ETL	1.0	ACHSLINIE	AXLE LINE
002	3114325-ETL	1.0	ACHSLINIE	AXLE LINE
003	3113160-ETL	1.0	ACHSLINIE	AXLE LINE
004	3114324-ETL	1.0	ACHSLINIE	AXLE LINE
005	3114326-ETL	1.0	ACHSLINIE	AXLE LINE
030	0105170	24.0	SECHSKANTSCHRAUBE	HEXAGON BOLT

<b>GROVE</b>	ANBAU ACHSEN 10X6X10 AXLE ATTACHMENT 10X6X10	ERSATZTEILLISTE LIST OF SPARE PARTS		<b>GMK 5170</b> <b>BE 505</b> <b>G 061</b>
		211.08	<b>3134519-ETL B</b>	

**GROVE**

ANBAU ACHSEN 10X6X10  
 AXLE ATTACHMENT 10X6X10

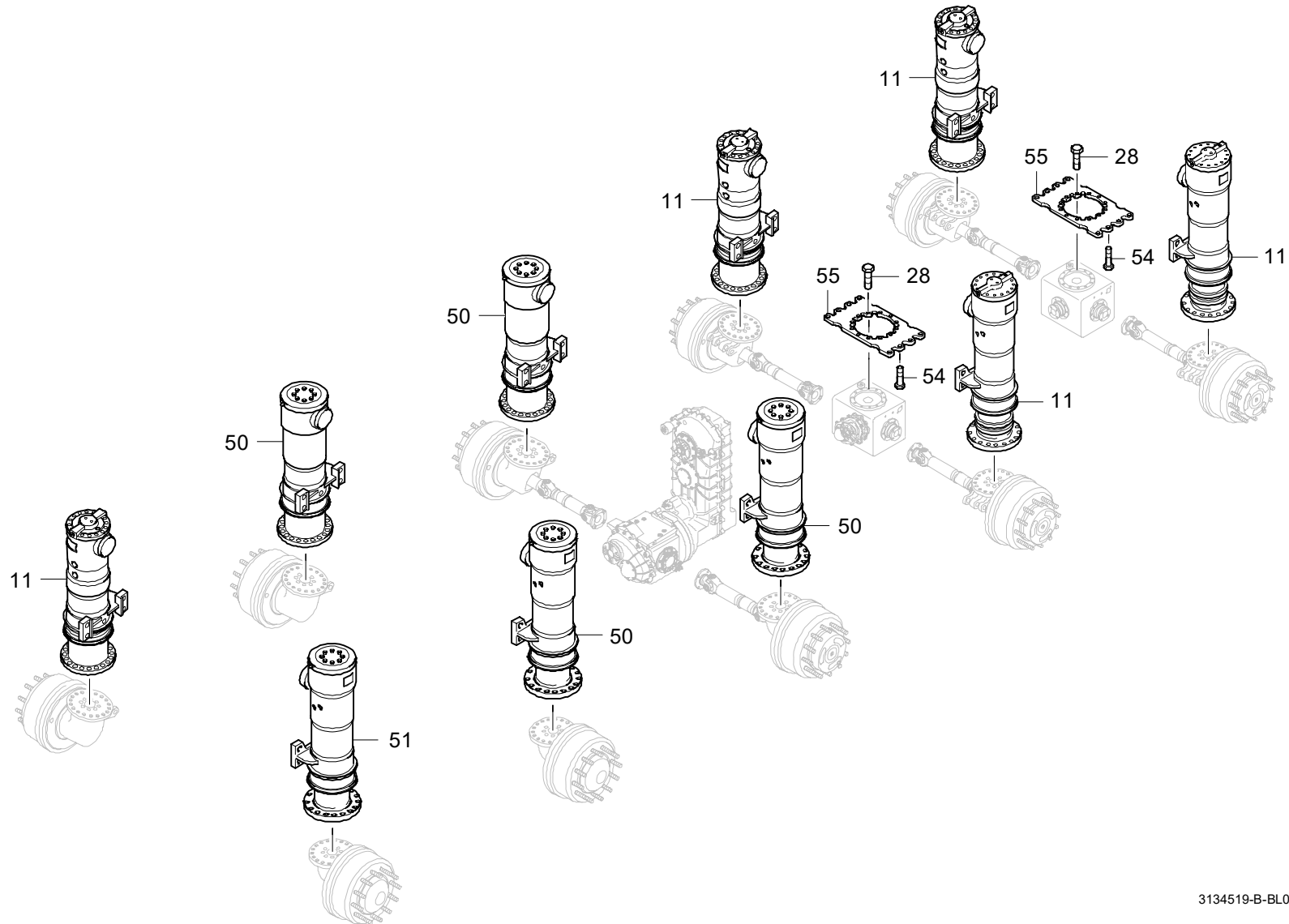
BILDTADEL  
 PICTORIAL DISPLAY

211.08

**3134519-ETL B**

2/6

**GMK 5170**  
**BE 505**  
**G 061**



POS.	TEILE-NR.	MENGE	BENENNUNG	DESIGNATION
POS.	PART-NO.	QUANTITY		
011	3078845-ETL	5.0	FEDERBEIN	SUSPENSION CYLINDER
028	0103216	24.0	SECHSKANTSCHRAUBE	HEXAGON BOLT
050	3116271-ETL	4.0	FEDERBEIN	SUSPENSION CYLINDER
051	3108140-ETL	1.0	FEDERBEIN	SUSPENSION CYLINDER
054	1930711	16.0	SECHSKANTSCHRAUBE	HEXAGON BOLT
055	3114328	2.0	ADAPTER	ADAPTER

<b>GROVE</b>	ANBAU ACHSEN 10X6X10 AXLE ATTACHMENT 10X6X10	ERSATZTEILLISTE LIST OF SPARE PARTS		<b>GMK 5170</b> <b>BE 505</b> <b>G 061</b>
		211.08	<b>3134519-ETL B</b>	

**GROVE**

ANBAU ACHSEN 10X6X10  
 AXLE ATTACHMENT 10X6X10

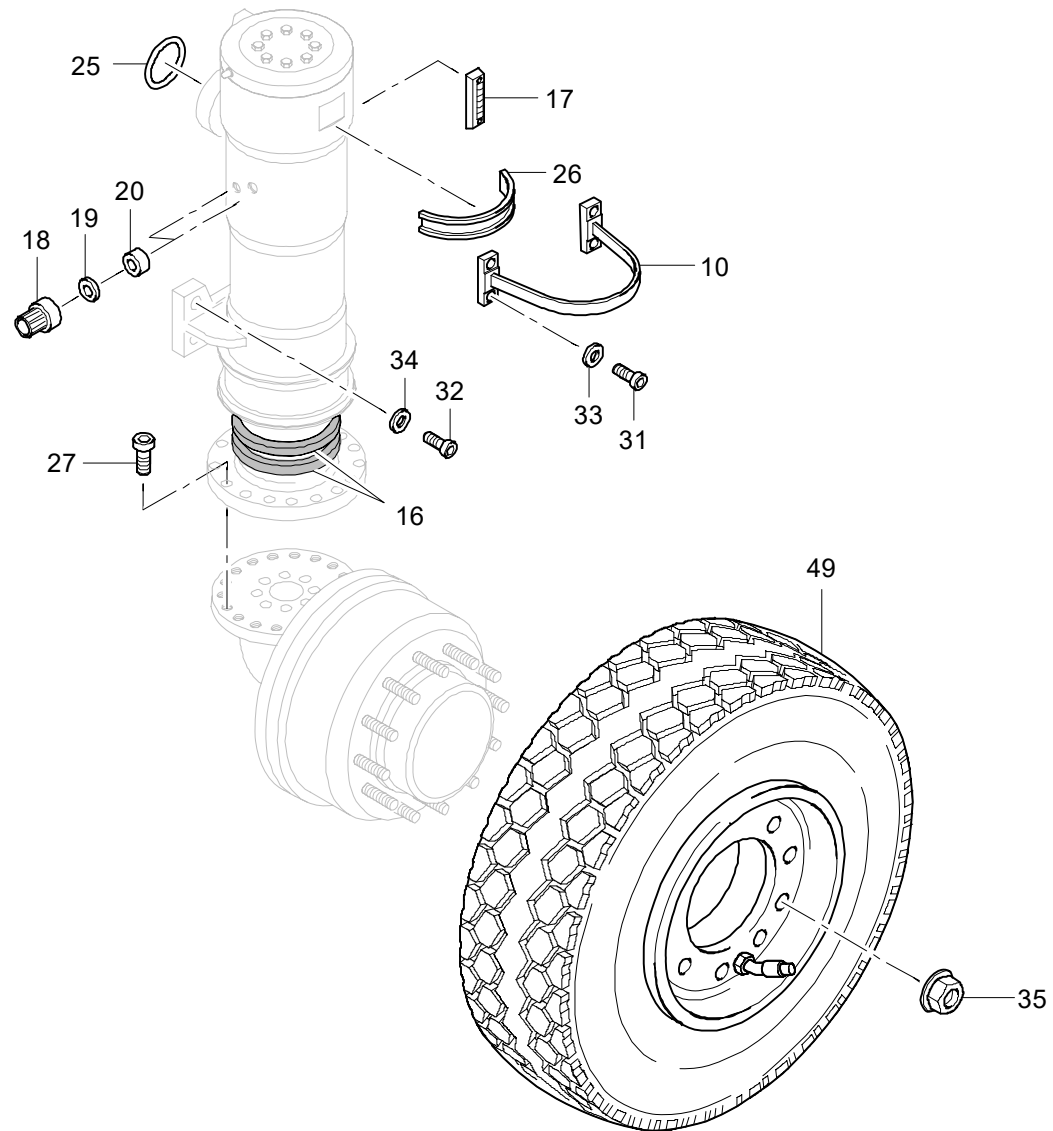
BILDTAFEL  
 PICTORIAL DISPLAY

211.08

**3134519-ETL B**

3/6

**GMK 5170**  
**BE 505**  
**G 061**



POS.	TEILE-NR.	MENGE	BENENNUNG	DESIGNATION
POS.	PART-NO.	QUANTITY		
010	3006265	5.0	HALTEBUEGEL	STIRRUP
016	2216636	12.0	SCHMUTZABSTREIFER	DIRT SCRAPER
017	2255320	10.0	FUELLSTANDSANZEIGE	LIQUID-LEVEL INDICATOR
018	2251322	8.0	RAENDELMUTTER	KNURLED NUT
019	2255889	8.0	GLEITRING	SLIDE RING
020	2255888	8.0	GEWINDEBUCHSE	THREADED BUSH
025	1065914	10.0	O-RING, 110 X 3	O-RING, 110 X 3
026	2215105	10.0	ZWISCHENLAGE	SHIM
027	0106092	180.0	ZYLINDERSCHRAUBE	HEXAGON SOCKET HEAD CAP SCREW
031	1685817	40.0	ZYLINDERSCHRAUBE	HEXAGON SOCKET HEAD CAP SCREW
032	0106103	40.0	ZYLINDERSCHRAUBE	HEXAGON SOCKET HEAD CAP SCREW
033	1207873	40.0	SCHEIBE	WASHER
034	1207936	40.0	SCHEIBE	WASHER
035	1207756	120.0	RADMUTTER	WHEEL NUT
049	3128515-ETL	1.0	VARIANTEN RAD KPL.	VARIANTS WHEEL CPL.

<b>GROVE</b>	ANBAU ACHSEN 10X6X10 AXLE ATTACHMENT 10X6X10	ERSATZTEILLISTE LIST OF SPARE PARTS		<b>GMK 5170</b> <b>BE 505</b> <b>G 061</b>
		211.08	<b>3134519-ETL B</b>	

**GROVE**

ANBAU ACHSEN 10X6X10  
 AXLE ATTACHMENT 10X6X10

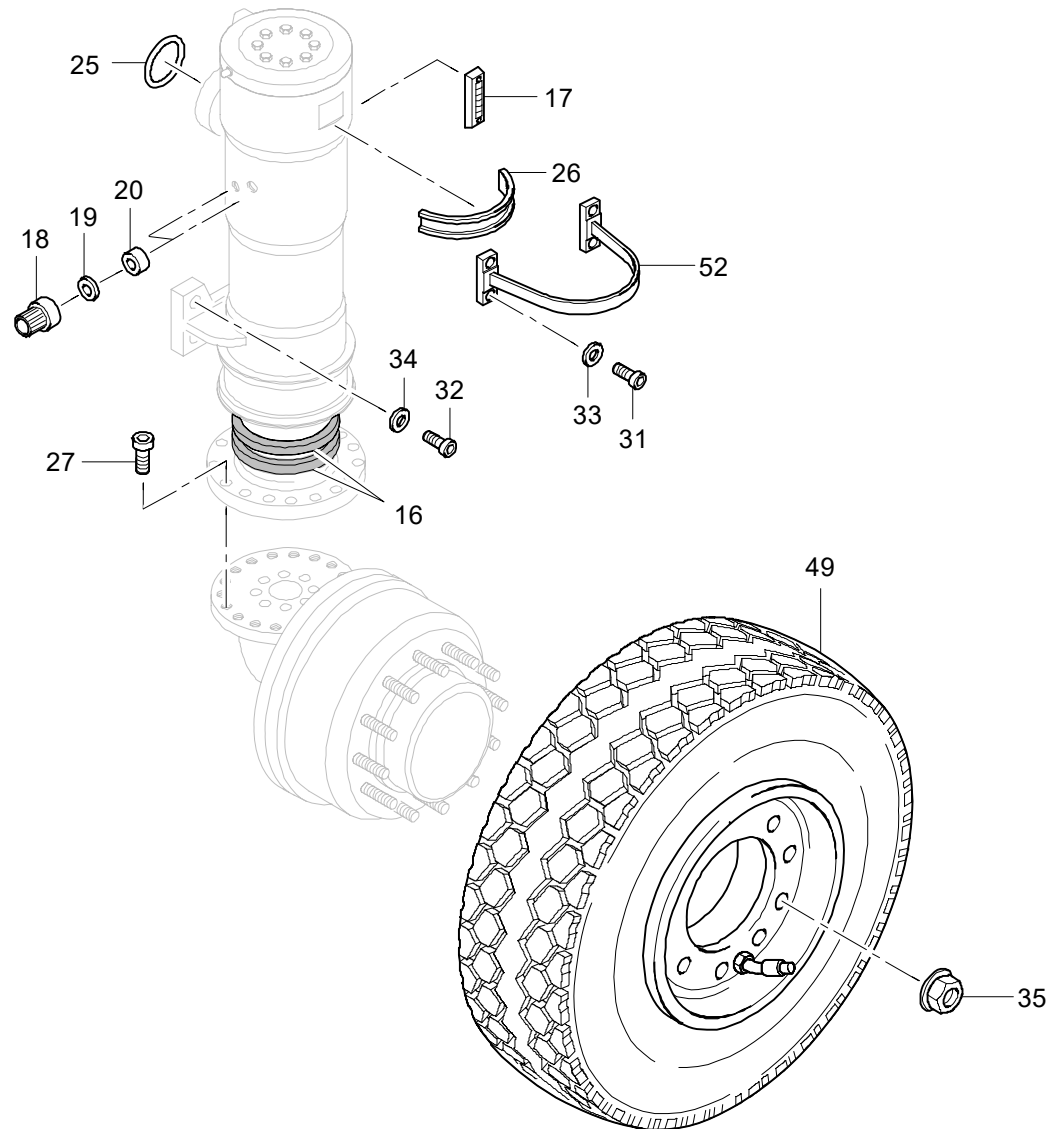
BILDТАФЕЛ  
 PICTORIAL DISPLAY

211.08

**3134519-ETL B**

4/6

**GMK 5170**  
**BE 505**  
**G 061**



POS.	TEILE-NR.	MENGE	BENENNUNG	DESIGNATION
POS.	PART-NO.	QUANTITY		
016	2216636	12.0	SCHMUTZABSTREIFER	DIRT SCRAPER
017	2255320	10.0	FUELLSTANDSANZEIGE	LIQUID-LEVEL INDICATOR
018	2251322	8.0	RAENDELMUTTER	KNURLED NUT
019	2255889	8.0	GLEITRING	SLIDE RING
020	2255888	8.0	GEWINDEBUCHSE	THREADED BUSH
025	1065914	10.0	O-RING, 110 X 3	O-RING, 110 X 3
026	2215105	10.0	ZWISCHENLAGE	SHIM
027	0106092	180.0	ZYLINDERSCHRAUBE	HEXAGON SOCKET HEAD CAP SCREW
031	1685817	40.0	ZYLINDERSCHRAUBE	HEXAGON SOCKET HEAD CAP SCREW
032	0106103	40.0	ZYLINDERSCHRAUBE	HEXAGON SOCKET HEAD CAP SCREW
033	1207873	40.0	SCHEIBE	WASHER
034	1207936	40.0	SCHEIBE	WASHER
035	1207756	120.0	RADMUTTER	WHEEL NUT
049	3128515-ETL	1.0	VARIANTEN RAD KPL.	VARIANTS WHEEL CPL.
052	3121237	5.0	HALTEBUEGEL	STIRRUP

<b>GROVE</b>	ANBAU ACHSEN 10X6X10 AXLE ATTACHMENT 10X6X10	ERSATZTEILLISTE LIST OF SPARE PARTS		<b>GMK 5170</b> <b>BE 505</b> <b>G 061</b>
		211.08	<b>3134519-ETL B</b>	



**GROVE**

ANBAU ACHSEN 10X6X10  
 AXLE ATTACHMENT 10X6X10

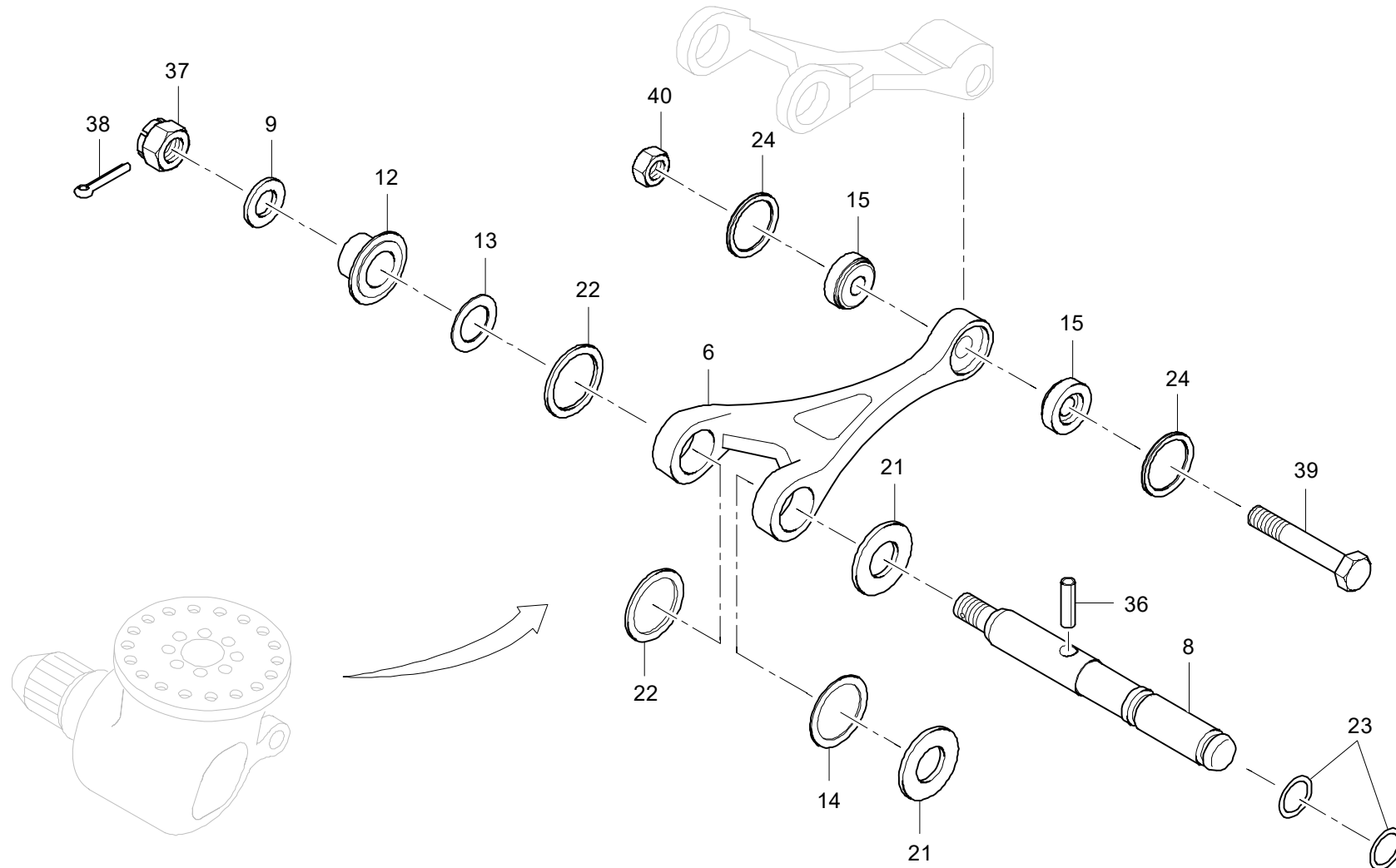
BILDTAFEL  
 PICTORIAL DISPLAY

211.08

**3134519-ETL B**

5/6

**GMK 5170**  
**BE 505**  
**G 061**



POS.	TEILE-NR.	MENGE	BENENNUNG	DESIGNATION
POS.	PART-NO.	QUANTITY		
006	3006271-ETL	6.0	ZWANGSHEBEL I	LEVER I
008	3078844	12.0	ACHSE	AXLE
009	2313858	12.0	SCHEIBE	WASHER
012	2219672	12.0	BUNDBUCHSE	FLANGE BUSHING
013	1930099	12.0	ANLAUFSCHLEIBE	THRUST WASHER
014	2254765	12.0	ANLAUFSCHLEIBE	THRUST WASHER
015	1930105	12.0	AXIALGELENKLAGER	AXIAL- BEARING
021	2314166	24.0	DICHTRING	SEALING RING
022	2251079	24.0	DICHTRING	SEALING RING
023	1922132	24.0	O-RING, 22 X 3,5	O-RING, 22 X 3,5
024	1930104	12.0	V-RING	V-RING
036	1577359	12.0	SPANNSTIFT	DOWEL PIN
037	2212326	12.0	KRONENMUTTER	CASTLE NUT
038	0106839	12.0	SPLINT	COTTER PIN
039	0118576	6.0	SECHSKANTSCHRAUBE	HEXAGON BOLT
040	3319746	6.0	SECHSKANTMUTTER	HEXAGON NUT

<b>GROVE</b>	ANBAU ACHSEN 10X6X10 AXLE ATTACHMENT 10X6X10	ERSATZTEILLISTE LIST OF SPARE PARTS		<b>GMK 5170</b> <b>BE 505</b> <b>G 061</b>
		211.08	<b>3134519-ETL B</b>	

**GROVE**

ANBAU ACHSEN 10X6X10  
 AXLE ATTACHMENT 10X6X10

BILDTAFEL  
 PICTORIAL DISPLAY

211.08

**3134519-ETL B**

6/6

**GMK 5170**  
**BE 505**  
**G 061**

